

ELFOEnergy Ground Medium²

Chiller

WSH-XEE2: apenas arrefecimento

WSHN-XEE2: Bomba de calor reversível

Água - Água

Instalação no interior

Capacidade de 34,5 a 356 kW



- ✓ Compressores scroll e permutadores de calor de placas
- ✓ Solução para edifícios multifamiliares e comerciais
- ✓ Refrigerante R410A - PAG = 2088
- ✓ Solução para edifícios multifamiliares e comerciais
- ✓ Água quente sanitária até 60 °C, baixa temperatura da água até -8 °C
- ✓ Gestão de funcionamento modular, até 8 unidades em cascata
- ✓ Módulos hidráulicos integrados do lado da fonte e do utilizador e recuperação parcial



A Clivet participa no EUROVENT "Liquid Chilling Packages and Hydronic Heat Pumps". Os produtos em causa constam do website www.eurovent-certification.com



em conformidade com ErP

funções e características



Apenas arrefecimento (WSH-XEE2)



Bomba de calor (WSHN-XEE2)



Ar - Água



Instalação no interior



R-410A



Scroll hermético



Válvula de expansão eletrónica

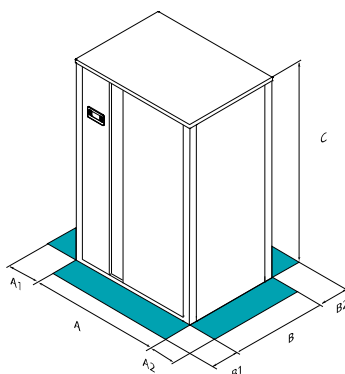


Vary Flow



Intelliplant

dimensões e área de serviço



CUIDADO!

Para um funcionamento sem problemas da unidade, é essencial manter as distâncias de segurança indicadas pelas áreas verdes.

Tamanho	▶▶ WSH-XEE2	12.2	16.2	19.2	22.2	27.2	35.2	40.2	45.2	55.2	60.2	70.2	80.2	100.2	120.2
A - Comprimento	mm	837	837	837	837	1110	1110	1110	1110	1110	1110	1110	1110	1110	1110
B - Largura	mm	607	607	607	607	885	885	885	885	885	885	1035	1035	1038	1038
C - Altura	mm	1483	1483	1483	1483	1910	1910	1910	1910	1910	1910	1910	1910	1910	1910
A1	mm	100	100	100	100	150	150	150	150	150	150	150	150	150	150
A2	mm	100	100	100	100	150	150	150	150	150	150	150	150	150	150
B1	mm	500	500	500	500	500	500	500	500	500	500	500	500	500	500
B2	mm	300	300	300	300	350	350	350	350	350	350	350	350	350	350
Peso de funcionamento	kg	212	276	295	308	421	510	557	572	700	733	771	809	1085	1205

Tamanho	▶▶ WSHN-XEE2	12.2	16.2	19.2	22.2	27.2	35.2	40.2	45.2	55.2	60.2	70.2	80.2	100.2	120.2
A - Comprimento	mm	837	837	837	837	1110	1110	1110	1110	1110	1110	1110	1110	1110	1110
B - Largura	mm	607	607	607	607	885	885	885	885	885	885	1035	1035	1038	1038
C - Altura	mm	1483	1483	1483	1483	1910	1910	1910	1910	1910	1910	1910	1910	1910	1910
A1	mm	100	100	100	100	150	150	150	150	150	150	150	150	150	150
A2	mm	100	100	100	100	150	150	150	150	150	150	150	150	150	150
B1	mm	500	500	500	500	500	500	500	500	500	500	500	500	500	500
B2	mm	300	300	300	300	350	350	350	350	350	350	350	350	350	350
Peso de funcionamento	kg	223	290	309	322	441	519	580	581	728	743	808	820	1119	1265

Os dados acima mencionados referem-se a unidades standard para as configurações construtivas indicadas. Para todas as outras configurações, consulte o Boletim Técnico correspondente.

versões e configurações

VERSÃO:

- GW** Versão Groundwater (Standard)
GEO Versão para aplicação geotérmica

RECUPERAÇÃO DE ENERGIA:

- Sem recuperação de energia (Standard)
D Recuperação parcial de energia

FUNCIONAMENTO (APENAS WSH-XEE2):

- OCO** Funcionamento apenas com arrefecimento (Standard)
OHO Funcionamento apenas com aquecimento
OHI Funcionamento com comutação do circuito de água

dados técnicos

Tamanho		WSH-XEE2	12.2	16.2	19.2	22.2	27.2	35.2	40.2	45.2	55.2	60.2	70.2	80.2	100.2	120.2
◆ Capacidade de arrefecimento (EN 14511:2022)	(1)	kW	35,6	49,8	59,3	68,4	84,2	109	124	147	173	197	222	250	305	356
Potência absorvida (EN 14511:2022)	(1)	kW	7,50	10,6	12,5	15,7	17,5	23,7	26,8	31,8	38,1	43,2	48,6	55,3	68,4	82,3
EER (EN 14511:2022)	(1)	-	4,75	4,68	4,74	4,36	4,82	4,59	4,61	4,62	4,54	4,56	4,57	4,52	4,46	4,32
SEER	(4)	-	5,36	5,25	5,30	5,25	5,59	5,77	5,87	5,72	5,38	5,38	5,51	5,30	5,46	5,39
η _{sc}	(4)	%	206,4	202,0	204,0	202,0	215,6	222,8	226,8	220,8	207,2	207,2	212,4	204,0	210,4	207,6
◆ Capacidade de aquecimento (EN 14511:2022)	(2)	kW	41,3	57,6	68,4	80,7	96,5	125	143	169	200	228	256	289	354	419
Potência absorvida (EN 14511:2022)	(2)	kW	9,54	13,3	15,7	19,3	21,8	29,0	32,8	39,0	46,5	52,4	59,2	67,1	83,1	101
COP (EN 14511:2022)	(2)	-	4,33	4,35	4,35	4,19	4,44	4,31	4,34	4,32	4,29	4,36	4,33	4,30	4,26	4,17
Circuitos de refrigeração		N.º	1													
N.º de compressores		N.º	2													
Tipo de compressores		-	SCROLL													
Refrigerante		-	R-410A													
Fonte de alimentação		V	400/3~/50													
Nível de potência sonora		dB(A)	60	64	65	64	64	74	74	74	77	77	79	80	81	82

Tamanho		WSHN-XEE2	12.2	16.2	19.2	22.2	27.2	35.2	40.2	45.2	55.2	60.2	70.2	80.2	100.2	120.2
◆ Capacidade de arrefecimento (EN 14511:2022)	(1)	kW	34,5	48,6	58,0	68,1	82,3	102	120	139	168	187	218	241	293	348
Potência absorvida (EN 14511:2022)	(1)	kW	7,42	10,5	12,4	15,4	17,5	23,8	26,9	32,0	38,1	43,0	48,7	55,1	67,8	81,7
EER (EN 14511:2022)	(1)	-	4,65	4,61	4,67	4,41	4,69	4,29	4,45	4,34	4,42	4,34	4,47	4,37	4,32	4,26
SEER	(4)	-	5,38	4,78	5,01	4,97	5,30	5,18	5,36	5,37	5,16	5,05	5,25	4,97	5,08	4,95
η _{sc}	(4)	%	207,1	183,0	192,6	191,0	204,2	199,3	206,5	206,9	198,3	194,0	201,9	190,9	195,1	190,1
◆ Capacidade de aquecimento (EN 14511:2022)	(2)	kW	40,3	56,6	66,8	79,2	93,6	119	139	162	195	217	251	278	342	407
Potência absorvida (EN 14511:2022)	(2)	kW	9,47	13,2	15,8	19,1	21,3	28,4	32,3	38,4	45,8	52,0	58,1	65,6	82,6	100
COP (EN 14511:2022)	(2)	-	4,25	4,28	4,24	4,15	4,40	4,18	4,29	4,22	4,25	4,18	4,32	4,25	4,15	4,06
Circuitos de refrigeração		N.º	1													
N.º de compressores		N.º	2													
Tipo de compressores		-	SCROLL													
Refrigerante		-	R-410A													
Fonte de alimentação		V	400/3~/50													
Nível de potência sonora	(3)	dB(A)	60	64	65	64	64	74	74	74	77	77	79	80	81	82

Diretiva ErP (Produtos relacionados com o consumo de energia)

Classe energética ErP - Clima MODERADO - W35	-	A+++	A+++	-	-	-	-	-	-	-	-	-	-	-	-	-
Classe energética ErP - Clima MODERADO - W35	-	A+++	A+++	A+++	-	-	-	-	-	-	-	-	-	-	-	-
SCOP - Clima MODERADO - W35	(4)	%	5,69	5,45	5,47	4,85	5,97	5,67	5,84	5,68	5,68	5,55	5,63	5,45	5,76	5,61
η _{SH}	(4)	%	225	215	216	191	231	219	226	219	219	214	217	210	222	216
SCOP - Clima MODERADO - W35	(4)	%	4,51	4,35	4,36	4,40	4,83	4,60	4,69	4,67	4,64	4,61	4,69	4,65	4,67	4,52
η _{SH}	(4)	%	172	166	166	168	185	176	180	179	178	176	180	178	179	173

(1) Os dados calculados de acordo com a norma EN 14511:2022 referem-se às seguintes condições: Temperatura da água do permutador interno = 12/7 °C; Temperatura da água do permutador externo = 30/35 °C

(2) Os dados calculados de acordo com a norma EN 14511:2022 referem-se às seguintes condições: Água no permutador interno = 40/45 °C; Temperatura da água no permutador externo = 10/7 °C

(3) Os níveis de pressão sonora referem-se a unidades que operam à carga nominal em condições nominais. As medições são efetuadas de acordo com a norma UNI EN ISO 9614-1 nas condições nominais definidas nos respetivos regulamentos: EU 2016/2281, UE 813/2013, UE 811/2013.

(4) Dados calculados de acordo com o Regulamento EN 14825:2018

O produto está em conformidade com a Diretiva Europeia ErP (Produtos relacionados com o consumo de Energia). Inclui o Regulamento Delegado (UE) N.º 811/2013 da Comissão (potência calorífica nominal <70 kW em condições de referência especificadas), o Regulamento Delegado (UE) N.º 813/2013 da Comissão (potência calorífica nominal <400 kW em condições de referência especificadas) e o Regulamento Delegado (UE) n.º 2016/2281 da Comissão, também conhecido como Ecodesign Lot21.

acessórios

- SDV** Válvulas de corte na aspiração e descarga dos compressores (tamanhos 12.2÷80.2)
MOBMA Configuração com compartimento hidráulico
MF2 Monitor de fases multifunções
RCTX Controlo remoto
CMSC10 Módulo de comunicação série LonWorks
CMSC8 Módulo de comunicação série BACnet
CMSC9 Módulo de comunicação série Modbus
CMMBX Módulo de comunicação série (Modbus)
CMSLWX Módulo de comunicação série LonWorks
BACX Módulo de comunicação série BACnet
SPCX Compensação de set-point através de sonda de temperatura do ar exterior
IFWX Filtro de malha de aço no lado da água
SFSTR Arrancador suave
PFPC Condensadores para correção do fator de potência (cosfi > 0,9)
AVIBX Conjunto de apoios anti-vibráteis

Apenas WSH-XEE2:

- VS2MC** Válvula modulante de 2 vias do lado do arrefecimento (tamanhos 12.2÷80.2)
VS2MCX Válvula modulante de 2 vias do lado do arrefecimento
VS3MC Válvula modulante de 2 vias do lado do arrefecimento
VS3MCX Válvula modulante de 3 vias do lado do arrefecimento
VARYC VARYFLOW + (2 bombas com variador do lado do arrefecimento)
VS2MH Válvula modulante de 3 vias do lado do arrefecimento (tamanhos 12.2÷80.2)
VS2MHX Válvula modulante de 2 vias do lado do aquecimento
VS3MH Válvula modulante de 3 vias do lado do arrefecimento
VS3MHX Válvula modulante de 3 vias do lado do aquecimento
VARYH VARYFLOW + (2 bombas inverter do lado do aquecimento)
VACSHX Válvula de comutação para AQS do lado do aquecimento

Apenas WSHN-XEE2:

- VACSUX** Válvula de comutação para AQS do lado do utilizador
VARYU VARYFLOW + (2 bombas inverter do lado do utilizador)
VS2M Válvula modulante de 2 vias do lado da fonte (tamanhos 12.2÷80.2)
VS2MX Válvula modulante de 2 vias do lado da fonte
VS3M Válvula modulante de 3 vias do lado da fonte (tamanhos 12.2÷80.2)
VS3MX Válvula modulante de 3 vias do lado da fonte
VARYS VARYFLOW + (2 bombas inverter do lado da fonte)

Os acessórios cujo código termina em "X" são fornecidos separadamente