

ELFOEnergy Ground Medium² HW

Bomba de calor não reversível
 Água - Água
 Instalação no interior
Capacidade de 73,3 a 278 kW



- ✓ Compressores scroll e permutadores de calor de placas
- ✓ Solução de alta temperatura da água para sistemas residenciais centralizados
- ✓ Refrigerante R134a - PAG = 1430
- ✓ Funcionamento apenas com aquecimento
- ✓ Água quente até 78 °C
- ✓ Gestão de funcionamento modular, até 8 unidades em cascata
- ✓ Módulos hidráulicos integrados do lado da fonte e do utilizador

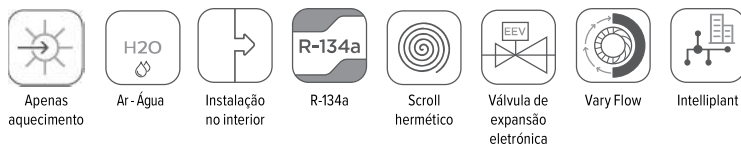


A Clivet participa no EUROVENT "Liquid Chilling Packages and Hydronic Heat Pumps". Os produtos em causa constam do website www.eurovent-certification.com



em conformidade com ErP

funções e características



Apenas aquecimento

Ar - Água

Instalação no interior

R-134a

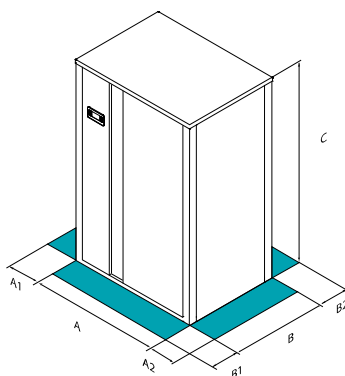
Scroll hermético

Válvula de expansão eletrónica

Vary Flow

Intelliplant

dimensões e área de serviço



CUIDADO!

Para um funcionamento sem problemas da unidade, é essencial manter as distâncias de segurança indicadas pelas áreas verdes.

Tamanho	▶▶ WSHH-LEE1	19,2	22,2	27,2	35,2	40,2	45,2	60,2	80,2
A - Comprimento	mm	854	854	854	854	854	1110	1110	1110
B - Largura	mm	652	652	672	672	672	930	930	930
C - Altura	mm	1483	1483	1483	1483	1483	1910	1910	1910
A1	mm	300	300	300	300	300	500	500	500
A2	mm	300	300	300	300	300	500	500	500
B1	mm	500	500	500	500	500	500	500	500
B2	mm	300	300	300	300	300	350	350	350
Peso de funcionamento	kg	295	315	421	510	557	572	733	809

Os dados acima mencionados referem-se a unidades standard para as configurações construtivas indicadas. Para todas as outras configurações, consulte o Boletim Técnico correspondente.

versões e configurações

FUNCIONAMENTO:

OHO Funcionamento apenas com aquecimento

dados técnicos

Tamanho		▶ WSHH-LEE1	19,2	22,2	27,2	35,2	40,2	45,2	60,2	80,2
◆ Capacidade de aquecimento (EN 14511:2022)	(1)	kW	73,4	83,0	96,8	122	144	184	224	278
Potência absorvida (EN 14511:2022)	(1)	kW	16,9	18,1	20,8	28,0	34,3	44,6	54,7	66,8
COP (EN 14511:2022)	(1)	-	4,33	4,60	4,64	4,37	4,21	4,13	4,10	4,16
Circuitos de refrigeração		N.º					1			
N.º de compressores		N.º					2			
Tipo de compressores		-					SCROLL			
Refrigerante		-					R-134a			
Caudal de água (lado do utilizador)		L/s	2,24	2,53	2,95	3,72	4,40	5,62	6,84	8,49
Caudal de água (lado da fonte)		L/s	2,75	3,16	3,69	4,57	5,34	6,78	8,25	10,3
Fonte de alimentação		-					400/3~/50			
Nível de potência sonora	(2)	dB(A)	70	70	71	74	76	78	78	80
Diretiva ErP (Produtos relacionados com o consumo de energia)										
Classe energética ErP - Clima MODERADO - W35	(3)	-	A+++	A+++	A+++	A+++	-	-	-	-
SCOP - Clima MODERADO - W35	(3)	-	4,48	4,65	4,65	4,61	4,57	4,45	4,45	4,52
$\eta_{s,H}$	(3)	%	171,0	178,0	178,0	176,0	175,0	170,0	170,0	173,0

(1) Os dados de desempenho calculados em conformidade com a norma EN 14511:2022 referem-se às seguintes condições: Temperatura da água do permutador interno = 45/40 °C. Temperatura da água do permutador externo = 70/78 °C

(2) Os níveis de pressão sonora referem-se a unidades que operam à carga nominal em condições nominais. As medições são efetuadas de acordo com a norma UNI EN ISO 9614-1 nas condições nominais definidas nos respetivos regulamentos: EU 2016/2281, UE 813/2013, UE 811/2013

(3) Dados calculados de acordo com o Regulamento EN 14825:2018

O produto está em conformidade com a Diretiva Europeia ErP (Produtos relacionados com o consumo de Energia). Inclui o Regulamento Delegado (UE) n.º 811/2013 da Comissão (potência calorífica nominal <70 kW em condições de referência especificadas), o Regulamento Delegado (UE) n.º 813/2013 da Comissão (potência calorífica nominal <400 kW em condições de referência especificadas).

acessórios

SDV	Válvulas de corte na aspiração e descarga dos compressores
MF2	Monitor de fases multifunções
RCTX	Controlo remoto
CMSC10	Módulo de comunicação série LonWorks
CMSC8	Módulo de comunicação série BACnet
CMSC9	Módulo de comunicação série Modbus
CMMBX	Módulo de comunicação série (Modbus)
CMSLWX	Módulo de comunicação série LonWorks
BACX	Módulo de comunicação série BACnet

SPCX	Compensação de <i>set-point</i> através de sonda de temperatura do ar exterior
IFWX	Filtro de malha de aço no lado da água
SFSTR	Arrancador suave
PFCC	Condensadores para correção do fator de potência (cosφi > 0,95)
AVIBX	Conjunto de apoios anti-vibráteis
MOBMAG	Configuração com compartimento hidrónico
VARYS	VARYFLOW + (2 bombas inverter do lado do arrefecimento)
VARYU	VARYFLOW + (2 bombas inverter do lado do aquecimento)

Os acessórios cujo código termina em "X" são fornecidos separadamente