

ELFOFresh EVO

CPAN-YIN SIZE2

Unidade de ventilação mecânica controlada
com recuperação de calor termodinâmica

POUPANÇA DE ENERGIA



Aquecimento/
arrefecimento gratuito

CONFORTO



Quente
Frio



Silencioso

FIABILIDADE



Bomba de drenagem
de condensados

SAÚDE



Filtro de alta
densidade



Renovação do ar
fresco



Purificação do ar



Refrigerante
ecológico



Energia
renovável

CONVENIÊNCIA



Temporizador
semanal

GESTÃO E CONECTIVIDADE



Entrada
LIGAR/DESLIGAR



Porta
Modbus



Controlo
via aplicação



Gestão Control4
NRG



Monitorização
Clivet Eye



- ✓ Sistema inovador de recuperação de calor que, por si só, satisfaz mais de 85 % das necessidades do edifício
- ✓ Controlo da humidade do ar de entrada
- ✓ Purifica o ar com o filtro eletrostático de alta eficiência (opcional)
- ✓ Compressor inverter e ventilador com motor DC de fluxo constante para a melhor modulação
- ✓ Conectividade avançada: gestão através da aplicação SmartHome dedicada ou através da porta Modbus com o Control4 NRG fornecido de série

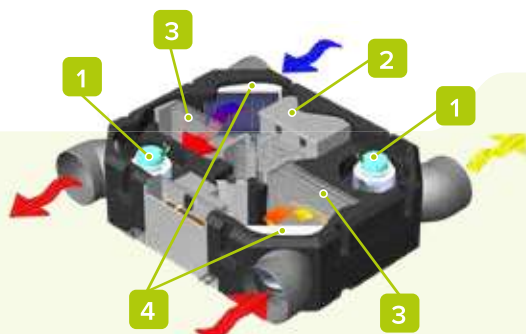
Aquece ou arrefece gratuitamente

Além de renovar e purificar o ar ambiente, ELFOFresh EVO é um verdadeiro complemento no sistema de produção principal de aquecimento e arrefecimento.

Por si só, pode satisfazer até 85 % das necessidades térmicas da casa, enquanto um recuperador passivo tradicional apenas pode contribuir entre 10 % (no verão) e 45 % (no inverno).

Na primavera ou no outono, quando o tempo está ameno, ELFOFresh EVO funciona principalmente em aquecimento/arrefecimento gratuito: utiliza apenas o conteúdo térmico do ar exterior para a climatização, trabalhando a um custo (energético e económico) praticamente nulo.

Escolhido durante a conceção, o ELFOFresh EVO permite a utilização de um sistema de produção principal mais pequeno: menos espaço e mais barato!



1. Ventilador DC inverter com fluxo constante
2. Compressor DC inverter rotativo
3. Permutador de ar-gás com alhetas
4. Filtro de ar

configurações

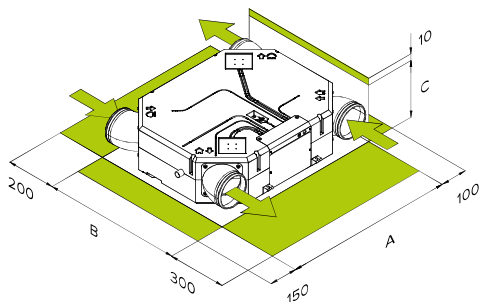
TIPO DE INSTALAÇÃO:

- **teto falso (standard)**
- EI** proteção para instalação à vista

FILTRAÇÃO DO AR:

- **Filtro (standard)**
- FIFD** Filtros eletrônicos com tecnologia iFD (ISO 16890 ePM1 90 %)

dimensões e ligações



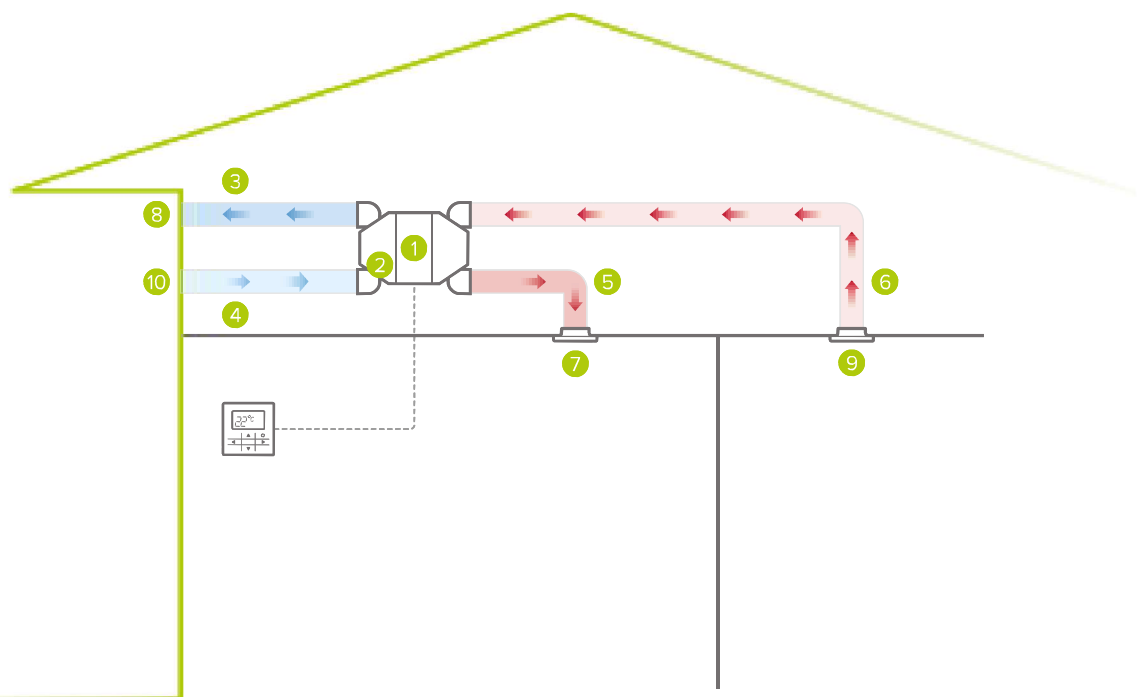
Para um funcionamento sem problemas da unidade, é essencial manter as distâncias de segurança indicadas pelas áreas verdes.

Tamanho			Tamanho 2	
Dimensões	AxCxB	mm	1107x290x900	
Peso		kg	44	
Carga de refrigerante		tipo / PAG	R-32 / 675	
		kg	0,30	
		Toneladas de CO ₂	0,20	
Diâmetros exteriores	Ar	mm	200	
	Tubo de drenagem de condensados	mm	32	

dados técnicos

Tamanho			Tamanho 2				
			125	150	210	270	320
Ventilação	Caudal de ar regulável		m ³ /h				
	Pressão estática disponível	Nominal / Máximo	Pa				
	Ar novo		-				
	Tipo de filtros		-				
	Classe de filtragem		-				
Recuperação no inverno	Capacidade de aquecimento	Ar ambiente 20 °C/50 % UR	kW				
	COP	Ar exterior 7 °C/6 °C WB	-				
	Capacidade de aquecimento	Ar ambiente 20 °C/50 % UR	kW				
	COP	Ar exterior -5 °C/80 % RH	-				
Recuperação no verão	Capacidade de arrefecimento	Ar ambiente 26 °C/50 % UR	kW				
	EER	Ar exterior 35 °C/50 % RH	-				
	Potência nas condições máximas admissíveis (F.L.I.)		kW				
Fonte de alimentação	Tensão/Frequência/Fases		V/Hz/n.º				
Potência sonora		Mínimo / Máximo	dB(A)				
Pressão sonora a 1 m		Mínimo / Máximo	dB(A)				
Intervalo de funcionamento							
Intervalo de funcionamento (ar interior)	Aquecimento	Mínimo / Máximo	°C				
	Arrefecimento	Mínimo / Máximo	°C				
Intervalo de funcionamento (ar exterior)	Aquecimento	Mínimo / Máximo	°C				
	Arrefecimento	Mínimo / Máximo	°C				

Dados de acordo com a norma EN 14511: 2018 e referente à pressão disponível de 50 Pa.



Sistema de renovação de ar

- 1 Unidade de ventilação mecânica com recuperação termodinâmica de calor
- 2 filtro eletrostático integrado (opcional)
- 3 Conduta de ar de exaustão (opcional)
- 4 conduta de ar exterior (opcional)
- 5 conduta do ar de admissão (opcional)
- 6 Conduta de ar extraído (opcional)
- 7 Grelha de insuflação (opcional)
- 8 Grelha de exaustão (opcional)
- 9 grelha de extração (opcional)
- 10 grelha de ar exterior (opcional)

Nota: para conhecer o sistema de distribuição em pormenor, consulte a secção ELFOAir