

## MOOD

### Unidade terminal de água

Água - Ar

Instalação no interior, montagem mural, com móvel

**Capacidade de 2,7 a 4,87 kW**



- ✓ Compacto e silencioso, para aplicações residenciais e comerciais
- ✓ Tecnologia DC para poupanças de energia até 70 %
- ✓ Controlo remoto, válvula de três vias e porta Modbus fornecidos de série



A Clivet participa no programa ECP para "Fan Coil". Verifique a validade contínua do certificado em [www.eurovent-certification.com](http://www.eurovent-certification.com)



em conformidade com ErP

## funções e características



Frio e calor



Vertical com móvel



Água

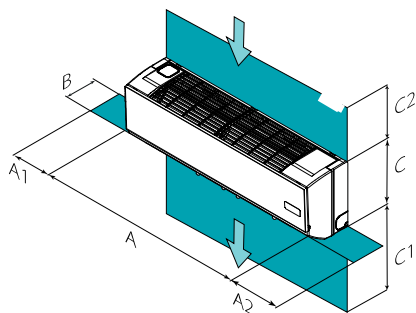


Motor DC



Gestão Control4 NRG

## dimensões e área de serviço



### CUIDADO!

Para um funcionamento sem problemas da unidade, é essencial manter as distâncias de segurança indicadas pelas áreas verdes.

Tamanho	CFW-2	1	2	3	4	5
A - Comprimento	mm	916	916	916	1074	1074
B - Largura	mm	233	233	233	237	237
C - Altura	mm	290	290	290	317	317
A1	mm	300	300	300	300	300
A2	mm	300	300	300	300	300
C1	mm	2000±3000	2000±3000	2000±3000	2000±3000	2000±3000
C2	mm	300	300	300	300	300
Peso de funcionamento	kg	12,7	12,7	12,7	14,9	14,9

Os dados acima mencionados referem-se a unidades standard para as configurações construtivas indicadas. Para todas as outras configurações, consulte o Boletim Técnico correspondente.

## versões e configurações

### CONFIGURAÇÃO PADRÃO:

<b>IRPCB</b>	Controlo remoto por infravermelhos R05 (Standard)
<b>R05</b>	Controlo remoto por infravermelhos R05 (Standard)
<b>VEC</b>	Ventilador EC de alta eficiência (Standard)

<b>3V2</b>	Kit de válvula de três vias para sistema "on/off" a 2 tubos (Standard)
<b>CRCC</b>	Contactos secos disponíveis para caldeira/bomba (Standard)

## dados técnicos

Tamanho	CFW-2	1	2	3	4	5
<b>2 tubos</b>						
<b>Alta velocidade</b>						
Caudal de ar	m <sup>3</sup> /h	492	585	825	862	979
♦ Capacidade de arrefecimento	(1) kW	2,7	2,91	3,81	4,47	4,87
Capacidade sensível	(1) kW	2,15	2,33	3,18	2,66	4,11
Caudal de água	(1) L/h	465	501	656	770	839
Perda de carga na serpentina	(1) kPa	31,6	37,2	56,8	41,2	50,7
♦ Capacidade de aquecimento	(2) kW	2,12	3,23	4,3	4,36	5,26
Caudal de água	(2) L/h	365	556	741	751	906
Perda de carga na serpentina	(2) kPa	37,5	40,6	61,9	43,7	51,7
Potência absorvida	W	13	15	34	26	38
<b>Velocidade média</b>						
Caudal de ar	m <sup>3</sup> /h	454	485	689	741	849
♦ Capacidade de arrefecimento	(1) kW	2,59	2,54	3,3	3,98	4,26
Capacidade sensível	(1) kW	2,03	2	2,71	3,21	3,56
Caudal de água	(1) L/h	445	437	568	685	733
Perda de carga na serpentina	(1) kPa	29	30	41	34	40
Capacidade de aquecimento	(2) kW	2,02	2,77	3,65	4,23	4,68
Caudal de água	(2) L/h	347	476	628	655	805
Perda de carga na serpentina	(2) kPa	34,9	31,5	47,5	33,8	42,8
Potência absorvida	W	11	11	22	18	26
<b>Baixa velocidade</b>						
Caudal de ar	m <sup>3</sup> /h	400	413	590	634	717
♦ Capacidade de arrefecimento	(1) kW	2,39	2,19	2,88	3,48	3,79
Capacidade sensível	(1) kW	1,85	1,71	2,31	2,77	3,1
Caudal de água	(1) L/h	411	377	495	599	652
Perda de carga na serpentina	(1) kPa	25,4	23,4	33	27,1	33,7
♦ Capacidade de aquecimento	(2) kW	1,86	2,42	3,09	3,62	3,96
Caudal de água	(2) L/h	320	416	531	561	681
Perda de carga na serpentina	(2) kPa	30,2	25,1	35,7	26,3	33
Potência absorvida	W	10	9	15	13	18
Fonte de alimentação	V/n.º/Hz	220-240/1/50				
Tipo de ventilador de insuflação	(3)	TGZ DC				
N.º de ventilador	-	1				
H Nível de pressão sonora	(4) dB(A)	32	32	45	38	44
M Nível de pressão sonora	(4) dB(A)	30	27	39	34	40
L Nível de pressão sonora	(4) dB(A)	27	23	35	30	35
H Nível de potência sonora	(4) dB(A)	44	44	57	50	56
M Nível de potência sonora	(4) dB(A)	42	39	51	46	52
L Nível de potência sonora	(4) dB(A)	39	35	47	42	47

O produto está em conformidade com a Diretiva Europeia ErP (Produtos relacionados com o consumo de Energia). Inclui o Regulamento Delegado (UE) N.º 2016/2281 da Comissão, também conhecido como Ecodesign Lot21.

(1) Entrada de água do permutador 7 °C (diferencial de temperatura 5 °C) - Ar ambiente 27 °C BS / 19 °C BH

(2) Entrada de água do permutador 45 °C (diferencial de temperatura 5 °C) - Ar ambiente 20 °C

(3) TGZ CC = Ventilador tangencial sem escova DC

(4) Níveis sonoros testados em câmara anecoica e referentes a unidades para sistemas de 2 tubos. O nível de pressão sonora refere-se a 1 m da superfície exterior da unidade a funcionar em campo aberto

## acessórios

<b>KJR90X</b>	Comando eletrónico KJR-90D para instalação na parede
<b>KJR150X</b>	Controlador de grupo de unidades interiores
<b>CCM30BX</b>	Controlador centralizado táctil para unidades interiores
<b>CCM09</b>	Comando centralizado com cabo com programação semanal

**CCM-180A/WS** Controlador centralizado para montagem na parede com programação semanal 6,2"

**CCM-270A/WS** Controlador centralizado para montagem na parede com programação semanal 10,1"

Os acessórios cujo código termina em "X" são fornecidos separadamente

Para saber a compatibilidade entre os vários acessórios, consulte o Boletim Técnico dedicado ou o nosso website na secção Sistemas e Produtos.